

SecuriProx Технические данные. Контроллер DCT 08.32 – 8 считывателей, 32 входа	Редакция	Дата	Инд.	Изм.-N	Обозначение
	Первичная	01/2012	---		
	Текущая	01/2019			
	Реф.-док.	T			

Описание

Область применения: Система контроля Доступа
Охранная Сигнализация

Модуль DCT 08.32 представляет собой контроллер для подключения 8-и считывателей по Wiegand интерфейсу и/или до 16 считывателей по интерфейсу OSDP (RS485). Контроллер может управлять до 8 дверьми. Контроллер имеет полную копию базы данных и может работать абсолютно автономно, а также и в режиме On-Line. Связь между контроллерами осуществляется по TCP/IP или по 4-х проводному интерфейсу RS-485. Свободно конфигурируемая память контроллера может хранить до 200'000 карт пользователей, 10'000 дверных зон, до 10'000 временных зон и полномочий, а также иерархических списков прав доступа, зон охраны, ключей и т.д. Энергонезависимая память содержит до 5000 событий.

В качестве охранной сигнализации контроллер может подключать до 32 датчиков (проводных с контролем целостности шлейфа) и может управлять до 32 зон охраны.

Контроллер имеет встроенный блок питания 220V/12V 4A с функцией заряда и контроля аккумуляторной батареи, а так же контролем температуры силового модуля и температуры внутри корпуса.

Для управления дверьми или другим периферийным оборудованием контроллер имеет 8 токовых ключей со встроенной защитой (самоовосстанавливающийся предохранитель) 1 А. А так же 8 свободно программируемых реле. При подключении дверных замков в токовых ключах – установка защитных диодов не требуется.

Контроллер оборудован:
Механическим и оптическим датчиком вскрытия корпуса.
Энергонезависимыми часами реального времени.
Ферроэлектрмагнитной памятью событий с количеством циклов перезаписи 10 в 17 степени.
Data Flash памятью для хранения базы.

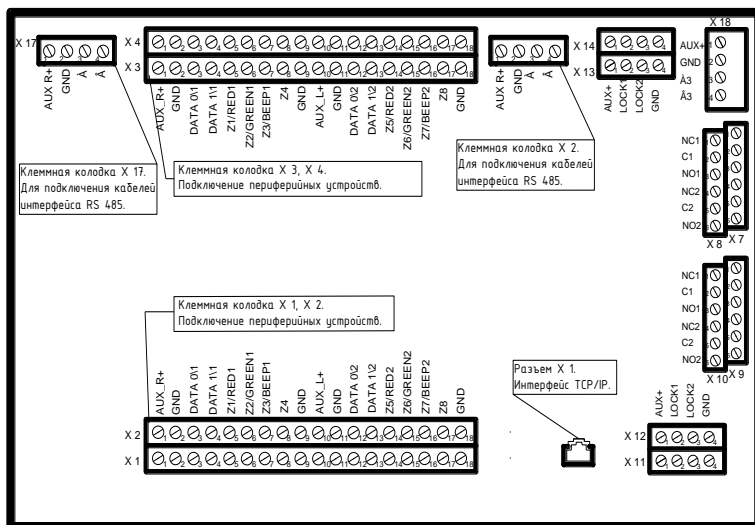


Требования к кабелям
RS-485 Две витые пары, Экранированный, с волновым сопротивлением 120 Ом, не более 3500 м. (зависит от применяемого кабеля)

Wiegand протокол – экранированный 5x2x0.5 до 500м. 8x0.5 или 4x2x0.5 до 150 м
Ethernet – Cat 5 категория 10/100

**МЕРЫ
ПРЕДОСТОРОЖНОСТИ**
Необходим расчет токовых нагрузок.

**МЕРЫ
ПРЕДОСТОРОЖНОСТИ**
При подключении электрозамков питающихся постоянным током к релейным выходам контроллера необходимо устанавливать защитный диод в обратной полярности.



X1, X2, X3, X4	AUX_R+	+12В Выход для считывателей. 1 А на Разъем	
	GND	Минус	
	D0/1	Wiegand D0 счит. 1,3,5,7	
	D1/1	Wiegand D1 счит. 1,3,5,7	
	Z1/RED	Вход Z1,9,17,25/ Выход Красн.	
	Z2/GREEN	Вход Z2,10,18,26/ Выход Зелен.	
	Z3/BEEP	Вход Z3,11,19,27/ Выход Зуммер	
	Z4	Вход Z4,12,20,28/ Выход	
	GND	Минус питания	
	AUX_R+	+12В Выход для считывателей. 1 А на Разъем	
	D0/2	Wiegand D0 счит. 2,4,6,8	
	D1/2	Wiegand D1 счит. 2,4,6,8	
	Z5/RED	Вход Z5,13,21,29/ Выход Красн.	
	Z6/GREEN	Вход Z6,14,22,30/ Выход Зелен.	
Z7/BEEP	Вход Z7,15,23,31/ Выход Зуммер		
Z8	Вход Z8,16,24,32/ Выход		
X7, X8, X9, X10	NC1	Реле Н.З	Реле 1, 3, 5, 7
	C1	Реле Общ.	
	NO1	Реле Н.О	
	NC2	Реле Н.З	Реле. 2, 4, 6, 8
	C2	Реле Общ.	
	NO2	Реле Н.О	
X11 X12 X14 X13	AUX+	Питание 12В 5А Макс	
	LOCK1	-12В Выход питания замка (Макс. 1 А постоянно, и до 5 А не более 1 сек)	
	LOCK2	-12В Выход питания замка (Макс. 1 А постоянно, и до 5 А не более 1 сек)	
	GND	Минус питания	
RS-485 – интерфейсы			
X17	Salve интерфейс для подключения к Master		
X18	OSDP интерфейс для подключения считывателей		
X20	Master Интерфейс		
Ethernet вход			
X21	TCP/IP	Ethernet выход	
№			
Номер дверного контроллера			

ФУНКЦИОНИРОВАНИЕ

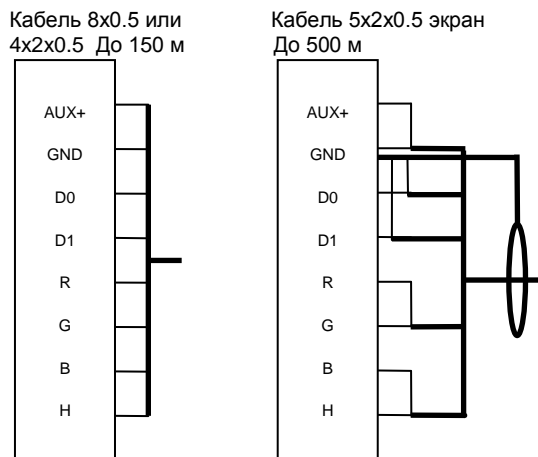
Контроллер DCT 08.32 как дверной контроллер выполняет функции управления дверьми. В перечень основных функций входят:

- ограничение доступа
- управление электрозамками
- передача тревоги, в случае несанкционированного доступа
- контроль состояния двери
- разблокировка двери, в случае пожара (до 32 пожарных зон)
- Контроллер контролирует целостность линий связи и работоспособность подключенных считывателей серии CP.
- Контроллер имеет 32 универсальных входа – выхода которые могут быть использованы либо как выходы управления светодиодами считывателей, либо как входы для подключения датчиков охранной сигнализации, кнопок выхода, магнитоконтактов положения дверей и др.
- Все входы в том числе и для подключения считывателей оборудованы фильтрами электромагнитных помех.
- Контроллер имеет 8 реле и 8 токовых ключей для управления замками дверей или любым электрооборудованием как автоматически дат и дистанционно с рабочего места оператора.
- При подключении контроллера по TCP/IP интерфейсу он становится Мастером. И может ретранслировать сигнал по RS485 интерфейсу. Ряд дополнительных контроллеров может быть при этом подключены по RS485 интерфейсу.

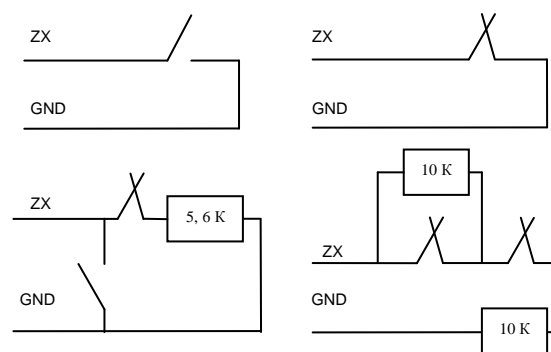
Как контроллер охранной сигнализации может подключать до 32 шлейфов охранных датчиков. Датчики могут быть объединены в зоны (до 32 зон на контроллер) .

Контроллер может общаться (передавать сигналы тревоги и установки – снятия помещений с охраны) с аналогичными контроллерами по TCP или по RS485 интерфейсу. Формируя единую систему на объекте. Т.е. система функционирует автономно, не зависимо от наличия сервера.

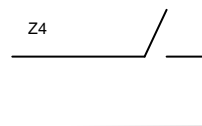
Схема подключения считывателей



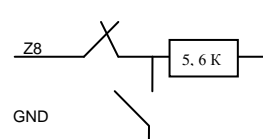
Варианты подключение датчиков



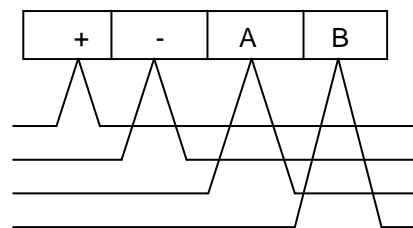
Кнопка выхода



Геркон дверной

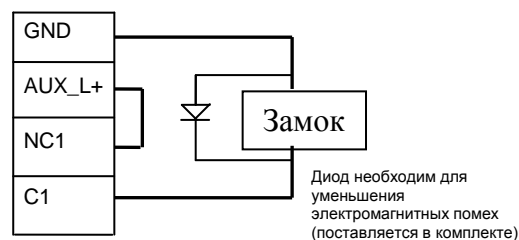


RS-485 (интерфейс связи с Site контр.)



Подключение промежуточного устройства

Вариант подключения замка



ПАСПОРТ изделия

Технические данные контроллера DCT 08.32

Входное напряжение	220В +10%/-15%
Потребляемая мощность	70Вт.
Рабочее внутренне напряжение	12-14 В пост. Тока
Рабочий ток постоянный при 12 В (без внешних потребителей)	130 мА
Выходной максимальный ток (12В) / макс. импульсный при вкл. аккумулятора	3.5 А / До 5А (менее 1 сек)
Рабочий диапазон температур	-40 – +60 С°
Влажность воздуха (Кратковременно без конденсата)	95% влажности
Размеры корпуса ДхШхВ	340x280x100 мм
Контактные клеммы	3 мм
Напряжение и ток коммутации реле замка и доп. Реле	250V 5A.
Напряжение и ток коммутации Токовых выходов	12V 1A
Тип коммутации токовых выходов	Замыкание выхода на GND

№	Артикул	Наименование компонентов сигнализации	Ед. Изм.	Кол-во
1	DCT 08.32	Дверной контроллер	Шт.	

Комплект поставки

Плата контроллера	1 шт.
Корпус пластиковый	1 шт.
Трансформатор 220/20 60Wt	1 шт.
Комплект резисторов 5к6 и защитных диодов	1 шт.
Упаковка - Коробка картонная	1 шт.

Производитель

ООО «КиГард» ИНН/КПП 7751037110 / 775101001 ОГРН 1177746142045

www.KeyGuard.ru Тел. +7 (495) 970 83 53

Название и юридический адрес продающей организации

Подпись представителя продающей организации _____

М.П.

Свидетельство о вводе в эксплуатацию

Дверной контроллер DCT 08.32 введен в эксплуатацию _____

М.П.

Гарантийные обязательства

Гарантийный срок эксплуатации дверного контроллера DCT 08.32 установленного на объекте 2 года с момента продажи.

Замена или гарантийный ремонт осуществляется на территории производителя.

Сведения о сертификации

Декларация соответствия рег. Номер ЕАЭС N RU Д-RU. АУ04.В.67014